



KLIMA-FLEX 2 LIEN DE TIGE POUR POIGNÉE INTÉRIEURE

Lien de tige pour poignée intérieure Klima-flex 2. Dans le système Klima-flex 2, vous pouvez combiner un loquet de sécurité, un lien de tige et/ou une poignée de sécurité intérieure avec la came à galet intérieure.

VDI
6022

MATÉRIAU

Rod link: Zinc moulé sous pression, zingué

Vis : Acier, galvanisé

RELATED PRODUCTS

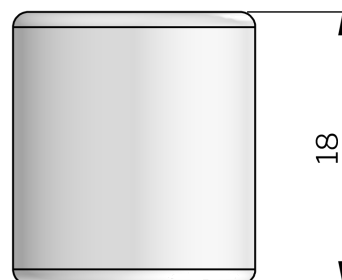
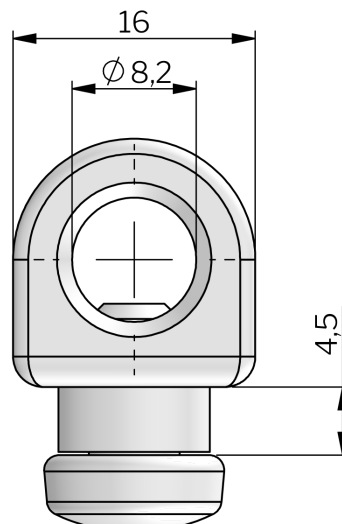
Interlink rods: 2-313a

Handles: 2-315f

Use the Index Code at industrilas.com

TESTS & STANDARDS

Standards: VDI 6022



Industrilas
— When access counts —

P/N	Description
2651-903002	Separate rod link part for mounting on inside security handle